

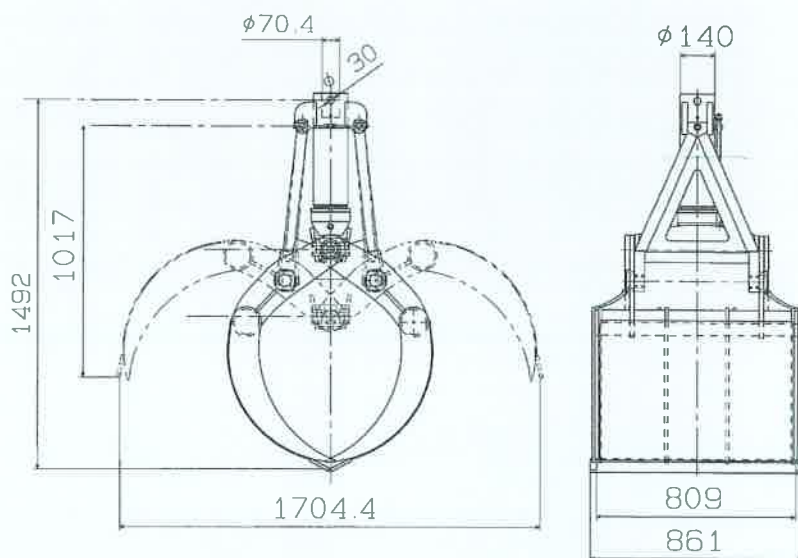
スクラップグラップルバケット 強化タイプ

Scrap Grapple Buckets

産廃、スクラップまたは製品の
専用車両への積み込み・引取り。

シリンダーボアアップによる強力な
グラップル作業が行えます。

- シリンダーボアアップ +20mm
- 互換性有
- バケット幅 変更可能



建設産業機械・環境リサイクル機械
アタッチメント製作

東洋重機工業株式会社

本社：〒701-0144 岡山市北区久米6番地 ホームページ：<http://www.tjk.ne.jp/>

お問い合わせ

ユニット営業部 TEL 086-241-0246 FAX 086-214-0242